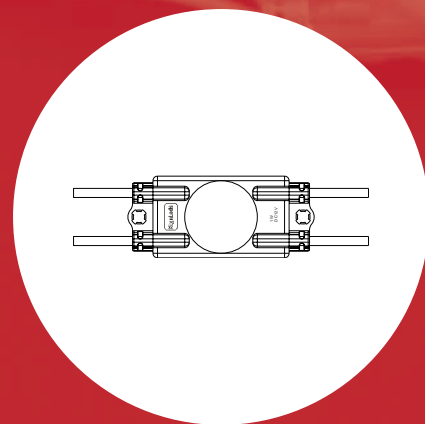
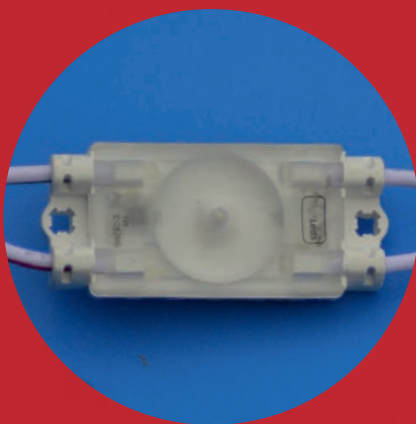


		€	€
High Power Led Module 175°		<280	300>
Module Number	Modulnummer HPL01W175	1,00	0,95
Dimension	Maße	41 x 18 x 11mm	
Rated Power	Nennleistung	1W	
Power supply		20%-25% more than the rated power	
	Trafo	20%-25% mehr als die Nennleistung	
Body Main	Gehäuse	ABS	
Luminous Flux	Lichtstrom	95 Lm/W	
Intensity	Intensität	95 Lm	
Color		Warm White, Pure White, Cold White	
	Farbe	Warm Weiß, Rein Weiß, Kalt Weiß	
Color Temperature	Farbtemperatur	3000-3500K 6000-7000K 9000-12000K	
Current Consumption/Each group	Verbrauch	82MA	
Input Voltage	Eingangsspannung	DC 12V	
Working Temperature	Arbeitstemperatur	-30°~ +60°C	
Storage Temperature	Lagertemperatur	-30°~ +60°C	
Angle	Winkel	175°	
Waterproof Rate	Wasserdichte	IP 65	
Packaging		20pcs / strip	
	Verpackung	20 Stück / Streifen	
Installation		Screw / Sticker	
	Installation	Schraube / Klebeband	

Warranty 5 years

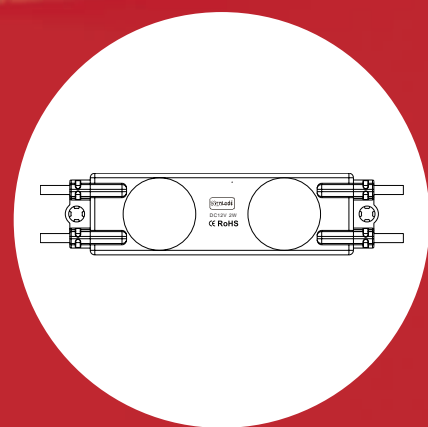
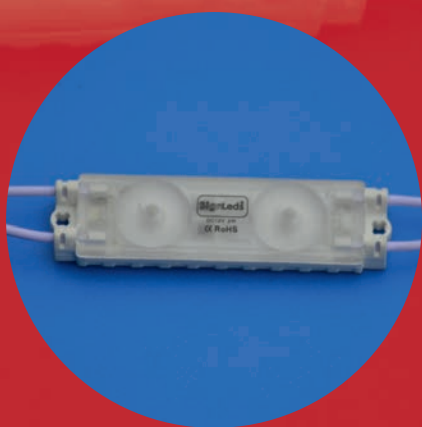
Cable length between the modules: 14cm



			€	€
High Power Led Module 175°			<280	300>
Module Number	Modulnummer	HPL02W175	1,31	1,21
Dimension	Maße	69 x 18 x 11mm		
Rated Power	Nennleistung	2W		
Power supply		20%-25% more than the rated power		
	Trafo	20%-25% mehr als die Nennleistung		
Body Main	Materials Gehäuse	ABS		
Luminous Flux	Lichtstrom	95 Lm/W		
Intensity	Intensität	190 Lm		
Color		Warm White, Pure White, Cold White		
	Farbe	Warm Weiß, Rein Weiß, Kalt Weiß		
Color Temperature	Farbtemperatur	3000-3500K 6000-7000K 9000-12000K		
Current Consumption/Each group	Verbrauch	154MA		
Input Voltage	Eingangsspannung	DC 12V		
Working Temperature	Arbeitstemperatur	-30°~ +60°C		
Storage Temperature	Lagertemperatur	-30°~ +60°C		
Angle	Winkel	175°		
Waterproof Rate	Wasserdichte	IP 65		
Packaging		20pcs / strip		
	Verpackung	20 Stück / Streifen		
Installation		Screw / Sticker		
	Installation	Schraube / Klebeband		

Warranty 5 years

Cable length between the modules: 14cm



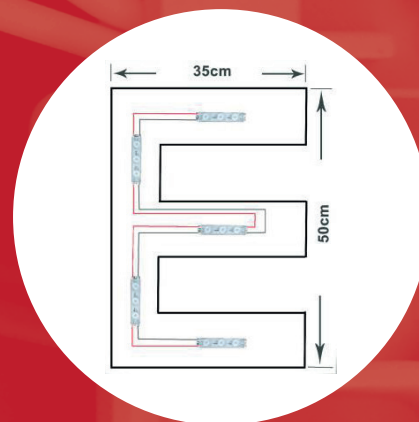
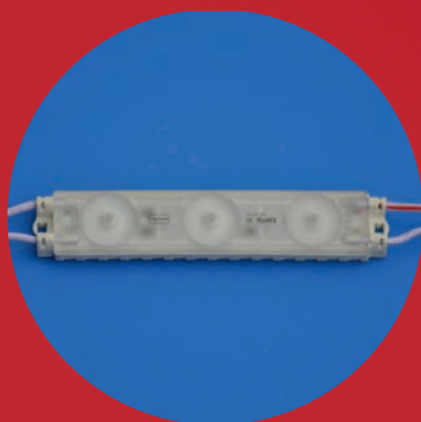
SignLeds®

Leds for Signs

			€	€
High Power Led Module 175°			<280	300>
Module Number	Modulnummer	HPL03W175	1,84	1,73
Dimension	Maße	96 x 18 x 11mm		
Rated Power	Nennleistung	3W		
Power supply		20%-25% more than the rated power		
	Trafo	20%-25% mehr als die Nennleistung		
Body Main Materials	Gehäuse	ABS		
Luminous Flux	Lichtstrom	95 Lm/W		
Intensity	Intensität	285 Lm		
Color		Warm White, Pure White, Cold White		
	Farbe	Warm Weiß/Rein Weiß, Kalt Weiß		
Color Temperature	Farbtemperatur	3000-3500K 6000-7000K 9000-12000K		
Current Consumption/Each group	Verbrauch	216MA		
Input Voltage	Eingangsspannung	DC 12V		
Working Temperature	Arbeitstemperatur	-30°~ +60°C		
Storage Temperature	Lagertemperatur	-30°~ +60°C		
Angle		175°		
	Winkel			
Waterproof Rate	Wasserdichte	IP 65		
Packing		20pcs / strip		
	Verpackung	20 Stück / Streifen		
Installation		Screw / Sticker		
	Installation	Schraube / Klebeband		

Warranty 5 years

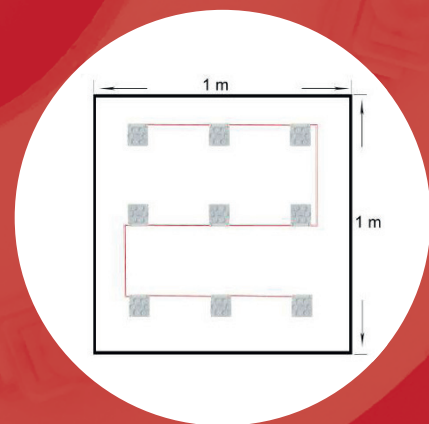
Cable length between the modules: 17cm



Only 9 pcs. in 1 square meter	Nur 9 Stück in 1 Quadrat Meter	€	€
High Power Led Module 175°		<100	120>
Module Number	Modulnummer	HPL06W175	7,25 6,98
Dimension	Maße	67.5 x 60 x 10,8mm	
Rated Power	Nennleistung	6W	
Power supply		20%-25% more than the rated power	
	Trafo	20%-25% mehr als die Nennleistung	
Body Main	Materials Gehäuse	ABS	
Luminous Flux	Lichtstrom	92 Lm/W	
Intensity	Intensität	552 Lm	
Color		Warm White, Pure White, Cold White	
	Farbe	Warm Weiß/Rein Weiß, Kalt Weiß	
Color Temperature	Farbtemperatur	3000-3500K 6000-7000K 9000-12000K	
Current Consumption/Each group	Verbrauch	460MA	
Input Voltage	Eingangsspannung	DC 12V	
Working Temperature	Arbeitstemperatur	-25°~ +60°C	
Storage Temperature	Lagertemperatur	-25°~ +70°C	
Angle	Winkel	175°	
Waterproof Rate	Wasserdichte	IP 65	
Packing		20pcs / strip	
	Verpackung	20 Stück / Streifen	
Installation		Screw / Sticker	
	Installation	Schraube / Klebeband	

Warranty 5 years

Cable length between the modules: 35cm



9pcs in 1m²

SignLeds[®]

Leds for Signs

3S-3014W
3S-3014WW
3S-3014R / G / B / Y



3S-3014WL
3S-3014WWL



2S-2835W



3S-2835W



2S-5730W



3S-5730W



1S3030-40P



HBL03W160



HPS1.2W175



SignLeds	€	€
3S-3014W / 3S-3014WW	<280	300>
3014 Mini SMD-Module, White, 6500K / 4200K, 120°		
3 LEDs, 0,24W, IP-65, DC 12V, 18 x 8 x 3 mm	cl 5cm	0,70
0,70		0,63
3S-3014R / G / B / Y		
3014Mini SMD-Module, Red / Green / Blue / Yellow, 120°		
3 LEDs, 0,24W, IP-65, DC 12V, 18 x 8 x 3mm	cl 5cm	0,70
0,70		0,63
3S-3014WL / 3S-3014WWL		
3014 Mini SMD-Module, White, 6500K / 4200K, 160° lens		
3 LEDs, 0,24W, 20-28 lm, IP-68, DC 12V, 18 x 8 x 3 mm	cl 5,5cm	0,75
0,75		0,68
2S-2835W / 3S-2835W		
2835 SMD-Module, White, 6500K, 165°		
2 LEDs, 0,72W, 40-48 lm, IP-68, DC 12V, 48 x 15,5 x 6,7 mm	cl 8cm	0,95
0,95		0,81
3 LEDs, 0,72W, 60-70 lm, IP-68, DC 12V, 66,8 x 15,8 x 6,7 mm	cl 9cm	1,05
1,05		0,95
2S-5730W / 3S-5730W		
5730 SMD-Module, White, 6500K, 165°		
2 LEDs, 1,0W, 60-70 lm, IP-68, DC 12V, 48 x 15,5 x 6,7 mm	cl 8cm	1,23
1,23		1,10
3 LEDs, 1,5W, 100-120 lm, IP-68, DC 12V, 66,8 x 15,8 x 6,7 mm	cl 9cm	1,61
1,61		1,45
1S3030-40P		
3030 SMD-Module, White 6500K, 40°		
1 LED, 2W, 240lm, IP-68, DC 12V, 45 x 30 x 15 mm	cl 13,5cm	2,21
2,21		2,05
HBL03W160		
HBL-Module, White, 6500K, 160°		
1 LED, 0,3W, 29Lm, IP-65, DV12V, 16,5 x 10 x 9mm	cl 13,5cm	0,79
0,79		0,74
HPS1.2W175		
HPS-Module, White 7000/8000K, 175°		
1LED, 1.2W, 110Lm/W, IP-65, DC 12V, 45 x 21 x 7,7mm	cl 16cm	0,95
0,95		0,89

CL=Cable lenght between modules.

	€	€
SignLeds	<100	120>
3S-5050RGB		
5050 SMD-Module, 3 LEDs, 6500K, 165°		
RGB, DC12V, 0,72W, IP-65, 75 x 15 x 6mm	2,05	1,84
Powered by Samsung		
3S-2835W-ECO		
2835 SMD-Module, 3 LEDs, 6500K, 160°		
DC12V, 1,2W, IP-65, 60-70lm/W, 68 x 15 x 8mm cl 7cm	1,00	0,89

3S-5050RGB



3S-2835W-ECO



	€	€	€
	1>	3>	5>
WD96-DC12			
12V, 96W, 89 x 59 x 35mm	11,50	11,15	10,80
Draad dimmer			
Draht-Dimmer			
Wire dimmer			
RC144-12			
12V, 144W, 130 x 64 x 24mm	29,20	28,15	27,10
RGB Controller met afstandbediening			
RGB Controller mit Fernbedienung			
RGB controller with remote controller			

WD96-DC12



RC144-12



Distributed by:





The power behind your lights

F12018KA



18W

F12030KA
F12040KA



30W + 40W

F12060KA



60W

F12100KA



100W

F12150KA



150W

F12250KA



250W



IP-67 Waterdichte transformatoren (voeding)

IP-67 Wasserdichte Transformatoren (Stromversorgung)

IP-67 Waterproof transformers (power supply)

						€	€	€
						1>	3>	5>
AC 220V DC 12V								
F12018KA	18W	1,50A	500ms/230VAC	250g	162x37x24mm	12,15	11,90	11,65
F12030KA	30W	2,50A	1500ms/230VAC	380g	232x37x25mm	22,55	22,10	21,65
F12040KA	40W	3,33A	1500ms/230VAC	380g	232x37x25mm	24,60	24,10	23,65
F12060KA	60W	5,00A	1000ms/230VAC	950g	182x71x45mm	40,75	39,95	39,15
F12100KA	100W	8,33A	600ms/230VAC	1050g	202x71x45mm	49,40	48,40	47,45
F12150KA	150W	12,50A	1000ms/230VAC	1250g	244x71x45mm	58,10	56,95	55,80
F12250KA	250W	20,83A	1000ms/230VAC	1800g	252x90x45mm	84,30	82,60	81,10

JINBO - Hoge kwaliteit IP-67 waterdichte LED-transformatoren

- Universele certificaten & goedkeuringen
- Breed ingangsbereik (100 ~ 240V)
- IP-67, zowel binnen als buiten geschikt
- Beveiliging tegen overbelasting / kortsluiting
- Hoge overdrachtsefficiëntie
- Stabiele constante uitgangsspanning
- 100% volledige lading, 100% burn-in getest
- Veiligheidsnorm EN - 61347-2-13

JINBO - Hochwertige IP-67 wasserdichte LED-Transformatoren

- Universelle Zertifikate und Zulassungen
- Großer Eingangsbereich (100 ~ 240V)
- IP-67, sowohl innen als auch außen verwendbar
- Überlast- / Kurzschlusschutz
- Hohe Übertragungseffizienz
- Stabile konstante Spannungsausgabe
- 100% volle Belastung, 100% Einbrennprüfung
- Sicherheitsnorm EN - 61347-2-13

JINBO - High Quality IP-67 waterproof LED Transformers

- Universal Certificates & Approvals
- Wide input range (100 ~ 240V)
- IP-67, both inside & outside use suitable
- Overload / short circuit protection
- High transfer efficiency
- Stable constant voltage output
- 100% full loading, 100% burn-in tested
- Safety Standard EN - 61347-2-13

Distributed by:

SignLeds®

Leds for Signs